

Manipuladores

EUCHNER

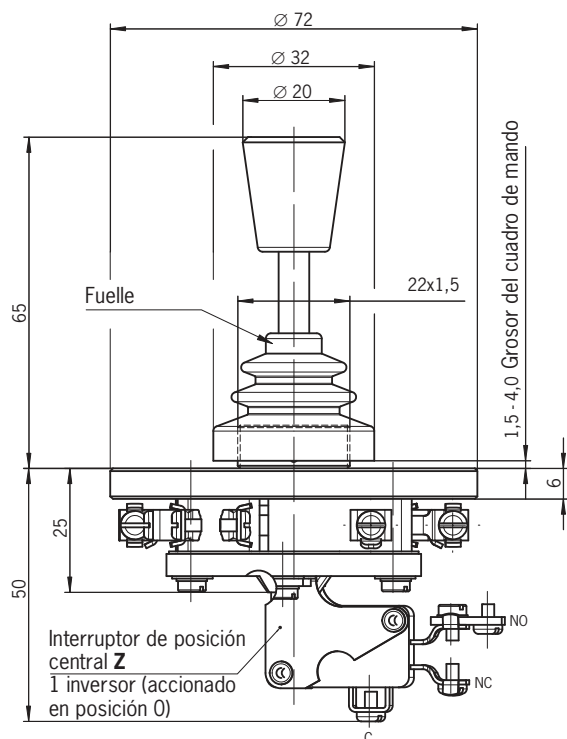
Serie KF...

Germanischer Lloyd
N.º de certificación 17 041 - 00 HH

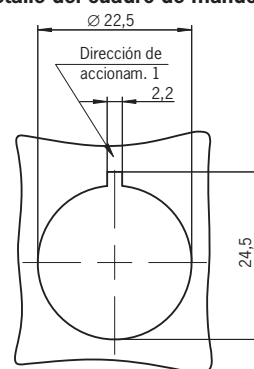


- ▶ Montaje del cuadro de mando en la parte posterior
- ▶ Entre 1 y 8 direcciones de accionamiento, 4 elementos interruptores (interruptores, botones o combinados)
- ▶ Un inversor con conexión roscada por cada dirección de accionamiento
- ▶ Interruptor de posición central

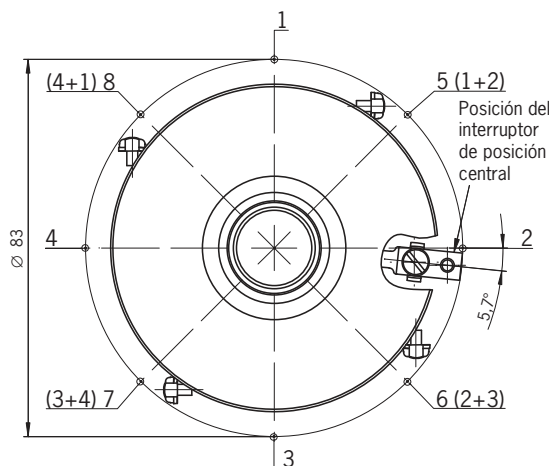
Plano de dimensiones



Detalle del cuadro de mando



Direcciones de accionamiento



Clave de pedido

K	F		
----------	----------	--	--

Serie _____

Direcciones de accionamiento y comportamiento de conmutación

Interruptor **S** (La palanca de mando se encaja en la posición seleccionada)
Botón **T** (La palanca de mando vuelve a la posición 0)

Dispositivos adicionales

Interruptor de posición central **Z**
Accionamiento en círculo **R**¹⁾

1) Accionamiento simultáneo de 2 elementos interruptores contiguos en las direcciones de accionamiento diagonales.

Manipuladores

EUCHNER

Datos técnicos

Parámetro	Valor	Unidad
Material de la carcasa	Duroplast	
Material de la palanca de mando	Acero inoxidable	
Grado de protección según IEC 529 lado de accionamiento con/sin fuente	IP65	
Fijación	Montaje del cuadro de mando en la parte posterior	
Peso	Aprox. 0,2	kg
Vida de servicio mecánica	1x10 ⁶ maniobras	
Temperatura ambiental con pulsador	De -5 a +65	°C
Temperatura ambiental con interruptor	De -25 a +65	°C
Temperatura de almacenamiento	-40 hasta +50	°C
Elementos interruptores máx.	4	
Tipo de conexión	Conexión roscada	
Contactos de conmutación	Inversor C IEC 947-5-1	
Principio de activación	Interruptor de acción rápida	
Tensión de aislamiento de referencia U _i	250	V
Resistencia a la sobretensión U _{imp}	2,5	kV
Categoría de uso AC 15	230 V/5 A	
Categoría de uso DC 13	24 V/3 A	
Corriente de activación mín. a 24 V	10	mA
Voltaje de conmutación mín.	12	V
Material del contacto	Aleación de plata	
Protección contra cortocircuitos (fusible del circuito de control)	T10/F20	A
Direcciones de accionamiento máx.	8	
Accionamiento en círculo R	Accionamiento de 1 elemento interruptor (vertical u horizontal) o de 2 elementos interruptores contiguos (en diagonal) al mismo tiempo	
Posiciones de conmutación por dirección	1	
Interruptor S (posición mantenida)	Según referencia de pedido	
Pulsador T (retorno automático)	Según referencia de pedido	
Interruptor de posición central Z	Dispositivo adicional (1 inversor)	

Ejemplos de pedido

Manipulador de la serie **KF**, direcciones de accionamiento **1+3** interruptor **S**, direcciones de accionamiento **2+4** botón **T**, interruptor de posición central **Z**

KB S13 T24

Manipulador de la serie **KF**, direcciones de accionamiento **1-4** botón **T**, accionamiento en círculo **R**

KF T1234 R